

INSTRUCTIONS IMPORTANTES DE SÉCURITÉ

Cet appareil est destiné à un usage domestique seulement.

Toute autre utilisation est déconseillée.

Le fabricant décline toute responsabilité à l'égard des dommages causés par une mauvaise utilisation.

Cet appareil est conforme aux exigences actuelles en matière de sécurité. L'utilisation inappropriée de cet appareil peut causer des blessures et des dommages matériels.

Lisez toutes les instructions avant d'installer ou d'utiliser l'appareil.

Conservez cette brochure en lieu sûr afin de pouvoir la consulter au besoin et remettez-la au prochain utilisateur.

Utilisation

► Cet appareil est destiné à un usage domestique seulement et sert à décongeler, chauffer, cuisiner, cuire, rôtir et griller des aliments.

Il n'est pas conçu pour être utilisé de manière industrielle ou en laboratoire.

► N'utilisez pas cet appareil pour entreposer ou déshydrater des matières inflammables. Cela pourrait causer un incendie.

► Les personnes qui ne possèdent pas les capacités physiques, l'expérience ou les connaissances requises pour utiliser cet appareil doivent être supervisées ou formées par une personne responsable.

Enfants

► Les enfants ne doivent pas être laissés sans surveillance près de l'appareil lorsque celui-ci fonctionne. Ne laissez jamais les enfants s'appuyer sur l'appareil ou s'y suspendre.

► Les enfants ne doivent pas utiliser l'appareil sans supervision s'ils n'ont pas reçu les instructions nécessaires pour le faire fonctionner de façon sécuritaire. Ils doivent comprendre les dangers possibles liés à une mauvaise utilisation.

► Ne laissez pas les enfants toucher l'appareil ou jouer avec celui-ci ou près de celui-ci lorsqu'il fonctionne. La vitre de la porte ainsi que la poignée, les commandes et l'évent de condensation du four deviennent très chauds lorsque l'appareil fonctionne. Il y a un risque de brûlures.

Installation

► Avant d'installer l'appareil, assurez-vous que la tension et la fréquence indiquées sur la plaque signalétique correspondent à celles du système d'alimentation électrique de la résidence. Ces données doivent correspondre afin d'éviter toute blessure et dommages occasionnés à l'appareil. En cas de doute, consultez un électricien qualifié.

INSTRUCTIONS IMPORTANTES DE SÉCURITÉ

► Assurez-vous que votre appareil est correctement installé et mis à la terre par un technicien qualifié.

Pour garantir la sécurité électrique de l'appareil, il faut le raccorder à une installation de mise à la terre appropriée. Il est essentiel de respecter cette exigence élémentaire en matière de sécurité. En cas de doute, faites vérifier l'installation électrique de la résidence par un électricien qualifié.


Le fabricant ne peut être tenu responsable des dommages causés par l'absence d'une installation de mise à la terre, par une installation déficiente ou par un non respect des codes électriques nationaux et locaux.

► L'appareil doit tout d'abord être encastéré avant d'être utilisé.

► Les travaux d'installation et de réparation doivent être effectués par un technicien autorisé. Il peut être dangereux de confier ces travaux à des personnes non qualifiées. En outre, le recours à des personnes non qualifiées pourrait invalider la garantie.

► Avant d'installer ou de réparer le four, coupez l'alimentation électrique en retirant le fusible, en basculant le disjoncteur ou en débranchant l'appareil de la prise de courant.

Utilisation du four

 **AVERTISSEMENT** : Les fours atteignent des températures intérieures très élevées qui peuvent causer des brûlures.

► Empêchez les enfants de toucher l'appareil pendant que vous vous en servez.

► Utilisez des poignées thermorésistantes pour placer des articles dans le four, les retourner ou les sortir. L'élément chauffant supérieur et les grilles du four peuvent devenir très chauds et causer des brûlures.

► Pour empêcher toute brûlure, placez toujours les grilles du four à la hauteur désirée lorsque le four est froid.

► Ouvrez la porte prudemment pour permettre à l'air chaud ou à la vapeur de sortir du four avant d'y placer ou d'en sortir un plat.

► Pour éviter toute brûlure, laissez refroidir les éléments avant de les nettoyer.

► Le four devient très chaud durant la fonction d'autonettoyage. Surveillez les enfants afin d'éviter qu'ils ne touchent au four.

► Retirez tous les accessoires qui se trouvent dans le four avant de lancer la fonction d'autonettoyage. Ce programme fonctionne à des températures élevées qui endommageront les accessoires oubliés à l'intérieur.

► Le joint d'étanchéité de la porte est essentiel pour assurer l'étanchéité de cette dernière. Il faut éviter de frotter, d'endommager ou de retirer le joint d'étanchéité.

► Nettoyez seulement les pièces énumérées dans ce manuel.

INSTRUCTIONS IMPORTANTES DE SÉCURITÉ

► **Attention** : Les éléments chauffants peuvent être chauds même s'ils ne sont pas rouges. Pendant et après l'utilisation, ne laissez pas de vêtements ou d'autres matières inflammables entrer en contact avec les éléments chauffants ou les surfaces intérieures du four tant que ces derniers n'ont pas refroidi. Les parties externes du four comme la vitre de porte, les événements et le panneau de commande peuvent devenir chaudes.

► N'obstruez pas les ouvertures de ventilation.

► Il est important de ne pas utiliser de papier d'aluminium pour recouvrir le fond du four. Pour éviter d'endommager le four, ne placez pas de casseroles, de poêlons ou de plaques à pâtisserie au fond de celui-ci.

► Ne laissez pas d'objets en métal (papier d'aluminium, casseroles) ou la sonde à viande entrer en contact avec l'élément chauffant.

► Ne glissez pas de chaudrons ou de casseroles dans le fond du four. Ils pourraient égratigner et endommager la surface.

► Vous ne devez pas vous appuyer, vous asseoir ou mettre des articles lourds sur la porte du four lorsqu'elle est ouverte.

► Ne faites pas chauffer de contenants fermés dans le four; la pression pourrait s'accumuler et causer une explosion.

► N'ajoutez jamais d'eau à des aliments placés sur une plaque ou une

lèchefrite chaude, ou directement sur la nourriture, lorsque le four est chaud. La vapeur occasionnée pourrait causer des brûlures graves ou vous pourriez vous ébouillanter.

► Ce four ne doit être utilisé que pour cuisiner. Ne l'utilisez pas comme sècheuse, comme four à céramique, comme déshumidificateur, etc. Les fumées ou vapeurs émanant de la colle, des plastiques ou des liquides et matières inflammables peuvent être dangereuses.

► N'entrez jamais de liquides et de matières inflammables à l'intérieur, au-dessus ou en dessous d'un four, ou près des surfaces de cuisson.

► Lorsque vous faites cuire des pizzas ou des tartes congelées, placez-les sur la grille sur un papier sulfurisé.

N'utilisez pas de plaque à pâtisserie ou de lèchefrite pour les gros aliments congelés. La plaque ou la lèchefrite peut se déformer, et il peut être difficile de la sortir du four une fois chaude. Les aliments congelés comme les frites, les bâtonnets de poisson, les filets de poulet, etc., peuvent être cuits sur une plaque à pâtisserie.

► Vérifiez toujours que les aliments sont suffisamment réchauffés. Le temps de cuisson nécessaire varie en fonction de nombreux facteurs, comme la température initiale, la quantité et le type de nourriture, la consistance des aliments ainsi que les changements apportés à la recette. Les germes contenus dans les aliments sont tués uniquement lorsque la température est supérieure à 70 °C (158 °F) et que le temps de cuisson dépasse 10 minutes.

INSTRUCTIONS IMPORTANTES DE SÉCURITÉ

► Sélectionnez un temps de cuisson plus long si vous n'êtes pas certain que les aliments sont bien réchauffés. Pour vous assurer que la température est distribuée uniformément, brassez et tournez les aliments de temps en temps avant de les servir.

Notes d'ordre général

► N'utilisez jamais un nettoyeur à vapeur pour nettoyer le four. La vapeur pourrait atteindre les composantes électriques et causer un court-circuit.

► Les enfants ne doivent pas être laissés seuls ou sans surveillance près du four lorsque celui-ci fonctionne. Ne laissez jamais un enfant s'asseoir ou se tenir debout sur une des parties du four.

Attention : Ne rangez pas d'articles attrayants pour les enfants dans l'armoire au-dessus du four. Les enfants pourraient se blesser en grimpant sur le four pour tenter d'atteindre ces objets.

► Ne laissez pas le four sans surveillance lorsque vous cuisinez avec des huiles ou des graisses; elles constituent un risque d'incendie en cas de surchauffe.

► N'utilisez pas d'eau pour éteindre un feu de friture. Étouffez toute flamme à l'aide d'un produit chimique sec ou d'un extincteur à mousse carbonique.

► Le fait de porter des vêtements amples ou tombants lorsque vous utilisez l'appareil constitue un risque d'incendie.

► N'utilisez pas le four pour chauffer la pièce.

► Assurez-vous que les câbles d'alimentation électrique des petits appareils électroménagers ne sont pas en contact avec la porte du four ou qu'ils ne s'y coincent pas.

► N'utilisez que des poignées sèches et thermorésistantes. L'utilisation de poignées humides peut causer des brûlures de vapeur. Ne laissez pas les poignées entrer en contact avec des huiles. N'utilisez pas de serviettes ou d'autres gros accessoires à la place des poignées.

► Il est recommandé de couvrir tous les aliments cuits qui sont laissés dans le four pour les garder chauds. Cela empêchera l'humidité de se condenser à l'intérieur du four.

► Soyez prudent lorsque vous utilisez des boissons alcoolisées comme le rhum, le whisky ou le vin pour cuire ou rôtir des aliments. L'alcool s'évapore à des températures élevées, mais il peut arriver qu'il brûle au contact des éléments chauffants.

CONSERVEZ CES INSTRUCTIONS ET RELISEZ-LES DE TEMPS EN TEMPS.

⚠ ATTENTION : Avant de procéder à l'entretien de l'appareil, coupez l'alimentation électrique en enlevant le fusible, en basculant le disjoncteur ou en coupant l'alimentation principale.

Tous les travaux électriques devraient être effectués par un technicien qualifié, conformément aux normes et règlements en vigueur. Tout travail d'entretien ou de réparation effectué par des personnes non qualifiées pourrait être dangereux et le fabricant ne peut en être tenu responsable.

Avant de raccorder l'appareil à la source d'alimentation électrique, assurez-vous que la tension et la fréquence correspondent à celles indiquées sur la plaque signalétique. Ces données doivent correspondre afin d'éviter d'endommager l'appareil. Dans le doute, consultez un électricien qualifié.

Faites fonctionner l'appareil seulement après l'avoir encastré.

Remarque à l'intention de l'installateur :
Prière de remettre ces instructions au client.

Source d'alimentation électrique

L'appareil est muni d'un cordon d'alimentation flexible de 6 pi (1,8 m) comprenant 4 fils qui se branchent dans une prise de mise à la terre dédiée pour les fiches à 3 broches et 4 fils.

– 240 V, 60 Hz, fusibles de 30 ampères

ou

– 208 V, 60 Hz, fusibles de 30 ampères

Fil noir : branché à L1 (vivant)

Fil rouge : branché à L2 (vivant)

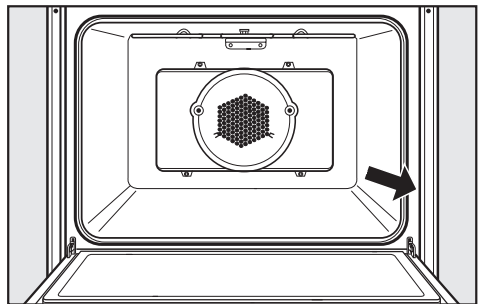
Fil blanc : branché à N (mort)

Fil vert : branché à GND (mise à terre)

Le four devrait être raccordé au moyen d'un circuit réservé et d'une boîte de jonction à un circuit de 30 A.

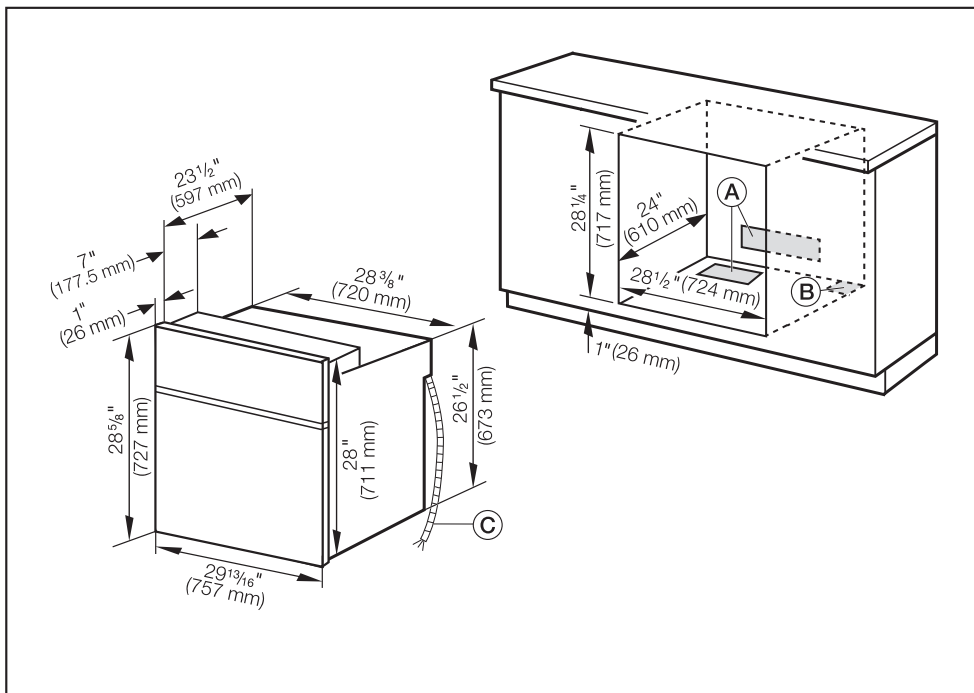
Les renseignements sur le branchement électrique figurent dans le graphique situé sur le dessus du four.

Plaque signalétique

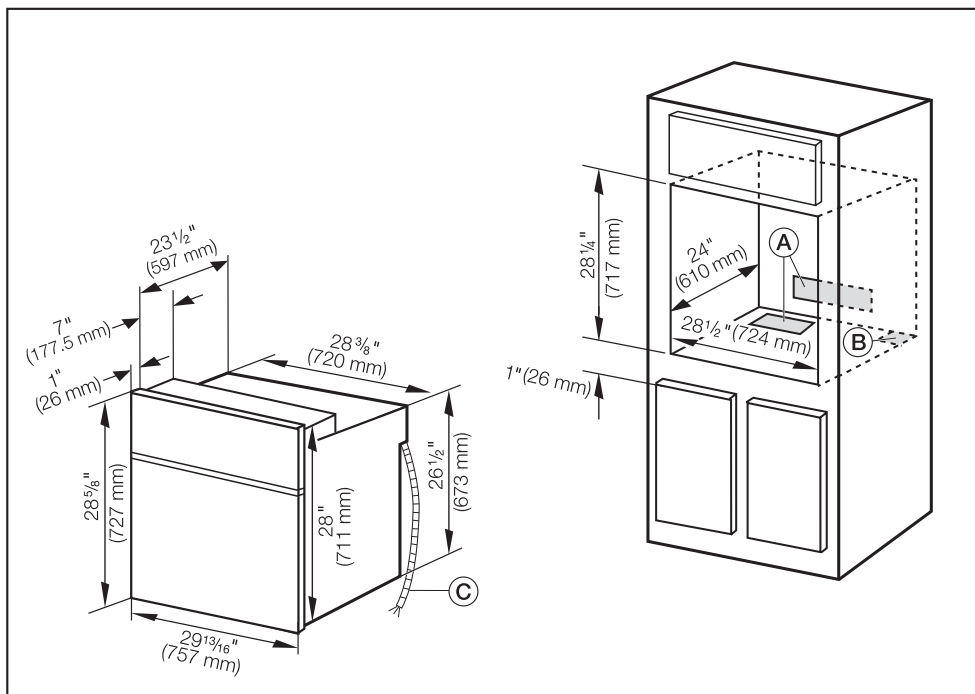


La plaque signalétique argentée est située sur le devant du four (porte ouverte).

Dimensions de l'appareil et de l'ouverture



Dimensions de l'appareil et de l'ouverture



- Ⓐ Ouverture pour l'évent (min. 24 po² / 150 cm²) possible à l'arrière **ou** sur la plate-forme de l'enceinte
- Ⓑ Ouverture pour cordon d'alimentation (min. 1 po² / 3 cm²)
- Ⓒ Cordon d'alimentation

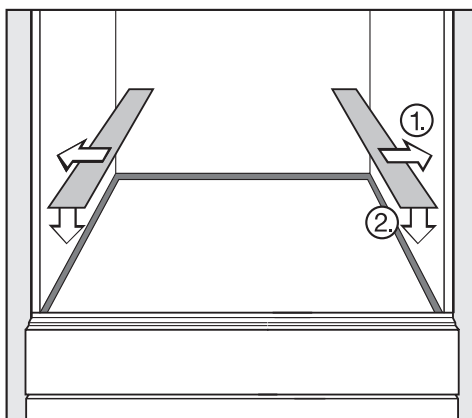
Consultez le site Web de Miele pour obtenir les toutes dernières spécifications.

Installation du four

Le four doit être encastré et supporté par en-dessous.

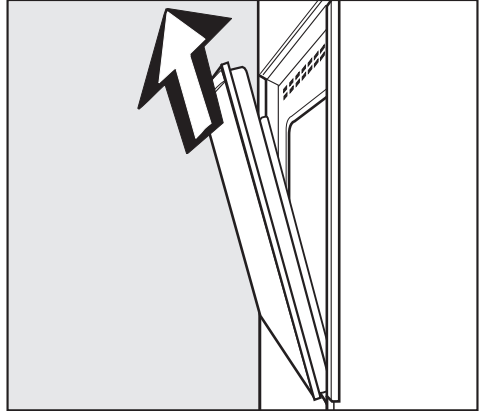
⚠ INFORMATION IMPORTANTE
Certains matériaux et finis des meubles d'encastrement sont très sensibles aux températures élevées. Pour prévenir tout risque de dommage, une ouverture minimale de 24 pouces carré (2 po x 12 po) [150 cm²] doit exister de manière à ce que l'air puisse circuler autour de l'appareil.
De plus, l'évent du four situé au bas de la porte ne doit pas être obstrué.

- Collez les patins sur la partie inférieure de l'armoire.
- Préparez la porte pour la retirer. Relevez les étagères de chaque charnière.

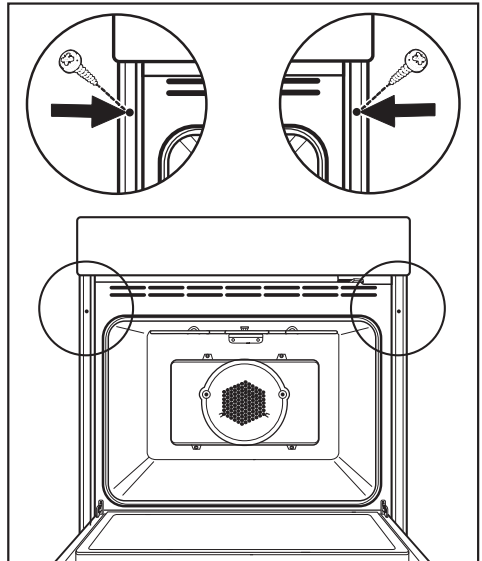


Installation du four

- Refermez lentement la porte jusqu'à ce que les étriers bloquent votre mouvement. Tirez la porte vers le haut.



- Branchez le four au réseau électrique.
- Glissez le four dans son emplacement et alignez-le.
- Réinstallez la porte.
- Ouvrez la porte du four et trouvez les deux trous pour les vis d'installation situés dans le cadre du four. Faites une marque et percez des avant-trous d'une profondeur de 6 mm. Fixez le four à l'enceinte en insérant les vis dans le cadre du four puis dans l'enceinte.



Installation du four

Réglage de l'heure

Vous devez régler l'heure avant de pouvoir utiliser le four.

L'heure ne peut être entrée que lorsque le bouton de sélection des fonctions est à "0".

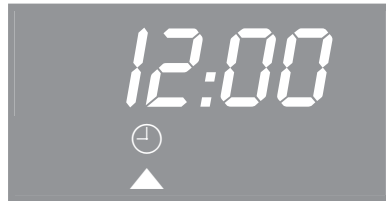
Dans l'affichage :

- le symbole de l'horloge "⌚" s'allume,
- puis "12:00" et le triangle ▲ sous le symbole "⌚" se mettent à clignoter.
- Utilisez le bouton "<" ou le bouton ">" pour entrer l'heure.
- Appuyez sur le bouton "OK".

L'heure est confirmée et les minutes se mettent à clignoter.

- Utilisez les boutons "<" et ">" pour entrer les minutes.
- Appuyez sur la touche "OK" pour confirmer les minutes.

L'heure que vous avez choisie est maintenant entrée.





Miele Limitée

Siège social au Canada

161 Four Valley Drive

Vaughan, ON L4K 4V8

Téléphone : (800) 643-5381

(905) 660-9936

Télécopieur : (905) 532-2290

www.miele.ca

professional@miele.ca (questions commerciales)

Service à la clientèle – Mielecare (Canada)

Téléphone : (800) 565-6435

(905) 532-2272

Télécopieur : (905) 532-2292

customer-care@miele.ca (questions générales et Service technique)

Allemagne

Miele & Cie. KG

Carl-Miele-Straße 29

33332 Gütersloh

Sous réserve de modifications / 1710

M.-Nr. 07 340 770 / 01

(H 4842 BP)



Pour obtenir la version la plus récente du guide, consultez le site Web de Miele.